

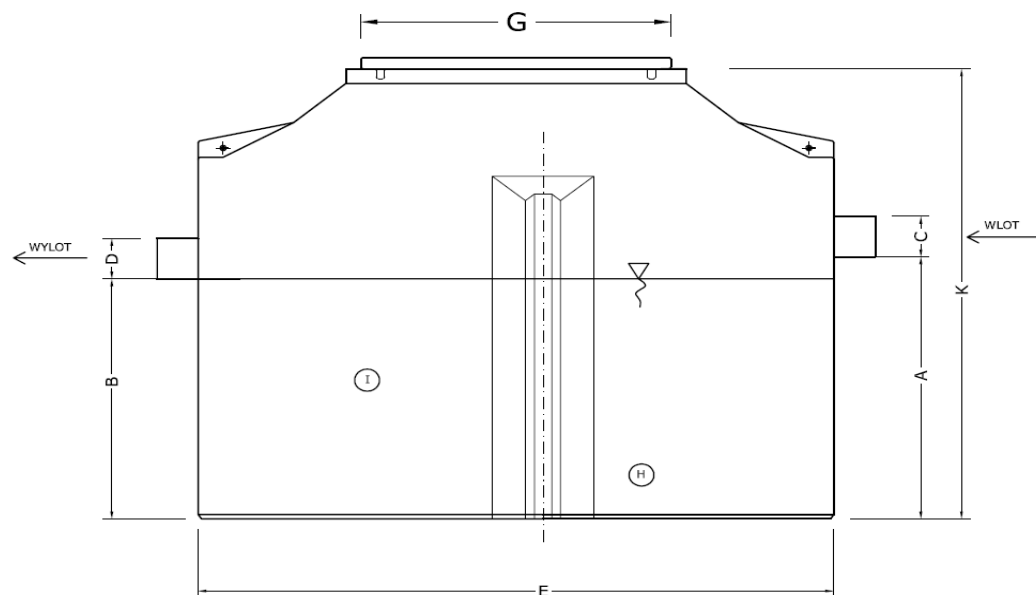
DELFIN HD H-O 3

▶ TECHNINIAI PARAMETRAI

- » Nominalus rautas: 3 l/s
- » Rezervuaro talpa: 1550 l
- » Nusodintuvo kameros talpa: 310 l
- » Medžiaga: PE-HD
- » Liekamasis angliavandenilių kiekis mažesnis nei 1 mg/dm³
- » Automatinis uždoris (plūdė)
- » Srauto stabilizavimo sklendė
- » Rankenos
- » Rezervuaras su integruota nusodintuvo kamera
- » Ištraukiamas įdėklas su žiedais – paprastas valymas
- » Viena anga: 950 x 750 mm
- » Paaukštinimas NSP 950 su PKP 950 dangčiu
- » Apvalaus ketaus liuko adapteris – versija A
- » Priedai: perpildymo signalizacija, nuosėdų ir naftos sluoksnio storio indikatorius

PASKIRTIS:

Didelių teritorijų paviršinių nuotekų (lietaus, polydžio) vandens, kuris gali būti užterštas naftos produktais, valymas pvz. degalinės, automobilių stovėjimo aikštelės, plovklos, pramoninės zonos, gatvės ir pan.



Symbolis	Srautas [l/s]	Rezervuaro talpa [l]	Įvado / išlaidos skersmuo	Įtako aukštis [mm]	Ištako aukštis [mm]	matmenys Rezervuaro [mm]:	kamera nusodinimo [l]	kamera atskyrimo [l]	Svoris [kg]	angų skaičius	
			C/D	A	B	ilgis E	plotis F	aukštis K	H	I	G
HD H-O 3	3	1550	160	710	660	1530	1000	1220	310	400	6

Dėmesio: įrengimo parametrus galima keisti (pvz. vamzdžių skersmuo, pralaidumas) pagal kliento poreikius.

Aitinka standarto PN-EN 858 reikalavimus.



Delfin Sp. z o.o.

Chorzowska g. 22 | 25-852 Kelcai | tel. +48 41 27 83 555 | www.delfin-polska.pl | handlowy@delfin-polska.pl | export@delfin-polska.pl
NIP 959-10-41-589 | REGON 290789698 | KRS 0000083717

Copyright Delfin Sp. z o.o. Visos teisės saugomos | monė Delfin Sp. z o.o. siekdama nuolat tobulinti savo asortimentą, pasilieka teisę be išpėjimo keisti savo gaminių matmenis.